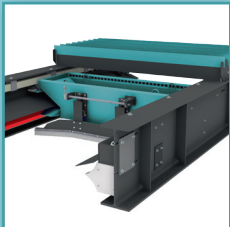


# Miljø- og energirigtige ventilations- og procesudsugningsløsninger

*Vi ideudvikler,  
projekterer, leverer,  
monterer og servicerer  
løsninger der matcher  
dine specifikke behov*



### **E3 - Skærebørde**

Se efterfølgende nærmere omtale af den verdenspatenterede løsning.



### **E3 - Sugearme og slædekanaler**

For røg, gasser og dampe.



### **E3 - Ventilatorer**

Til alle formål.



### **E3 - Ventilationsaggregater**

Med genvinding for komfort – og industrialanlæg.



### **E3 - Filteranlæg**

For støv, røg og tåger.



### **E3 - Slangeruller**

Og andre specialprodukter.

*Komponenter som er højeffektive, energioptimerede og miljørigtige brikker til en helhed, for den perfekte løsning.*

# E3 – SKÆREBORDE

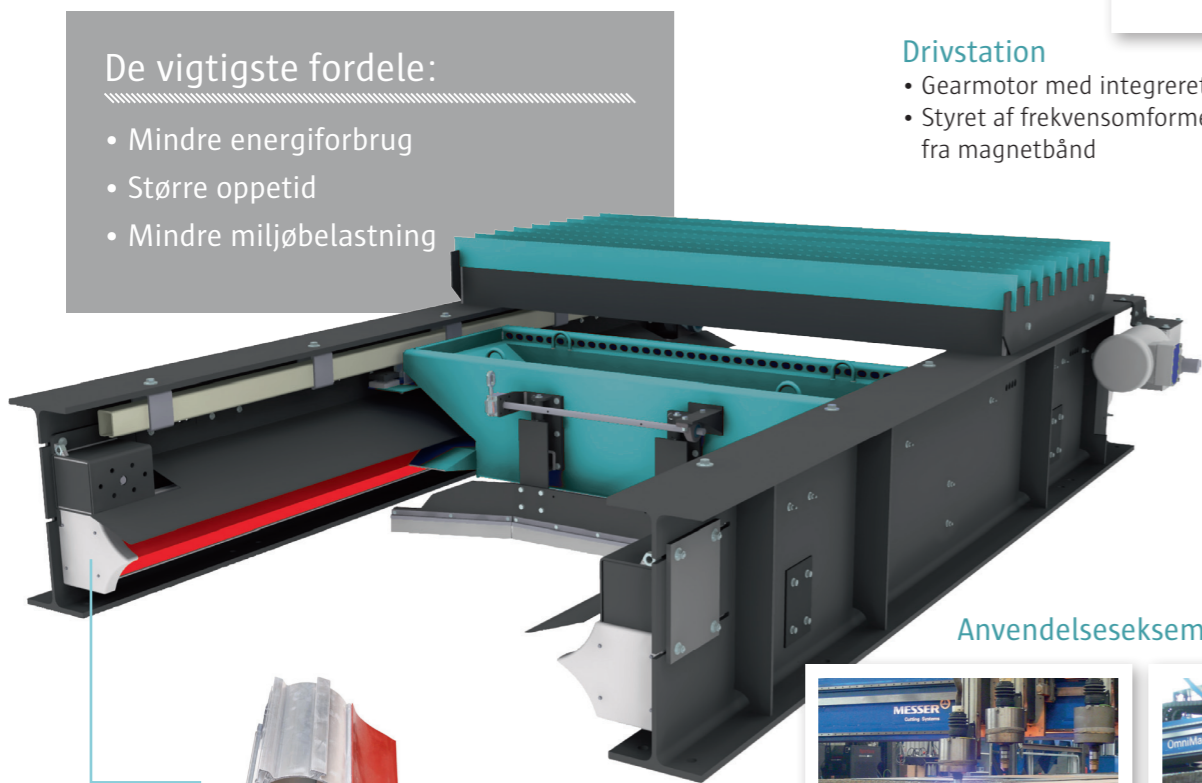


### Drivstation

- Gearmotor med integreret glidekobling
- Styret af frekvensomformer med signal fra magnetbånd

### De vigtigste fordele:

- Mindre energiforbrug
- Større opetid
- Mindre miljøbelastning



### Slædekanal

- Rund alu-profil med indpressede befæstingsskinner
- Gummilæber er højtemperaturbestandige

### Anvendelseksempel

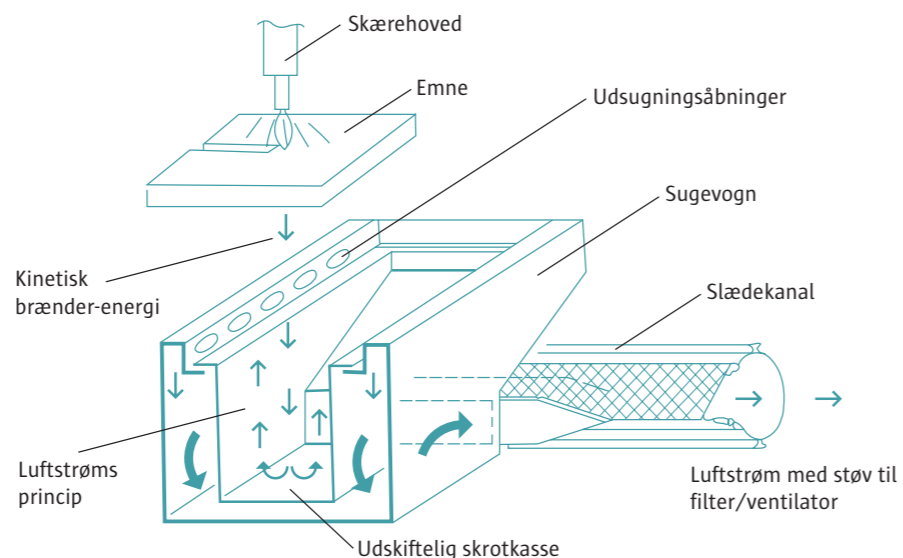


4 x 200 A plasmabrændere. Ingen røg eller støvbelastning til produktionslokalet.

### Funktionsprincip af udsugning under skærebord

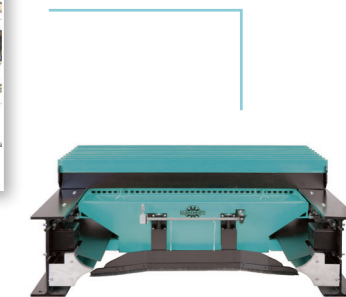
### Tekniske data:

- Sugevogn fremføres via portskinner
- Sugevogn følger brænder
- Styling uden indgreb i skæremaskinens styring
- Aflægslameller efter kundeønske



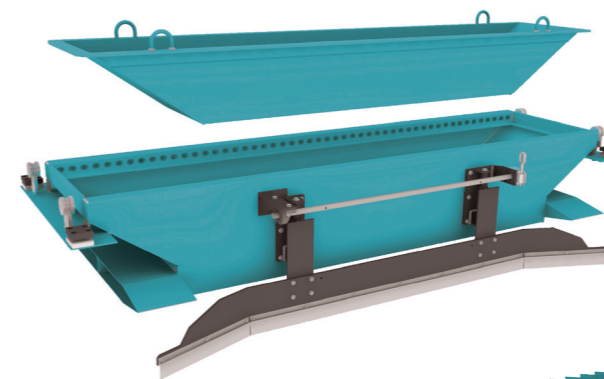
### Udskiftelig skrotkasse

- Støv, slagge og skrot tømmes medens der produceres videre med en anden skrotkasse



### Sugevogn med integreret rengøringsenhed

- Ophængt i portskinesystem med kraftige løbehjul

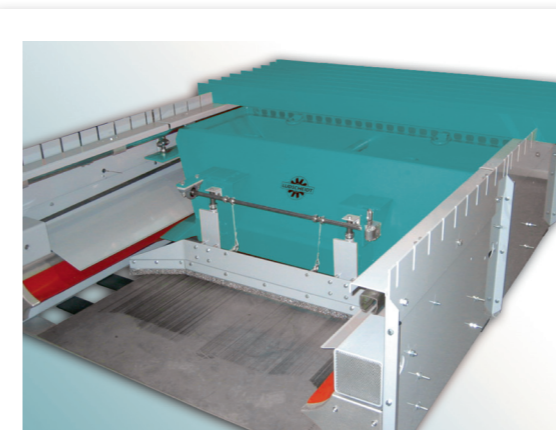


### Beskrivelse af standardbord:

- Op til 300 mm plader
- Stabil konstruktion med Jernbjælker og forstærkningsplader
- Kassetter med lamelholdere

### Modulopbygget

- Grundmoduler a 2.000 mm
- Tilpasset skæremaskine i bredde og længde
- Bordlængde max 48.000 mm,
- Bordbredde max 9.000 mm



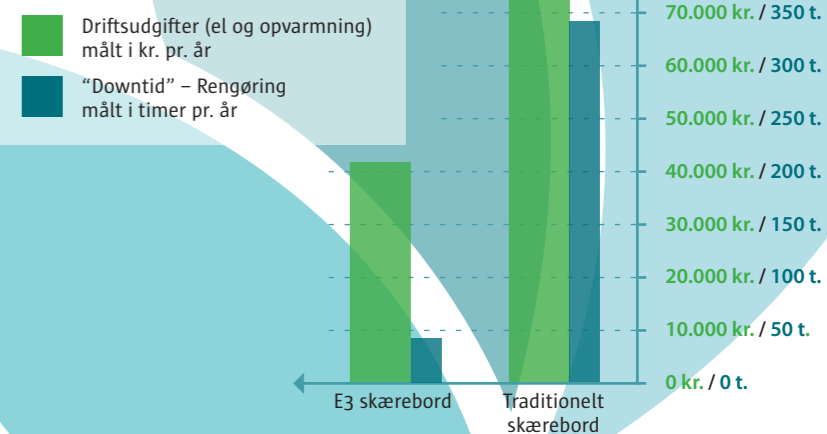
### Beskrivelse af Light model

- Op til 25 mm plader
- Uden kassetter med lamelholdere direkte på bordkonstruktion

### Tilbehør

- Filter- og udsugningsanlæg
- Erstatningsluftsystem med varmegenvinding

### Nøgletal ved 3-holdskift (3x15 m. skærebord)





## ETRECO A/S MISSION

*Vores mission er at gøre miljøerne bedre – det gør vi ved:*

- At sikre et optimalt arbejdsmiljø, god komfort og lav belastning af natur og miljø
- At levere de mest optimale ventilations- og skærebordsløsninger der findes
- At skabe værdi for vore kunder og ejere gennem effektive løsninger af høj kvalitet

## ETRECO A/S VISION

*Vores vision er at være den foretrukne samarbejdspartner i forbindelse med ideudvikling, projektering og levering af skærebordsløsninger i Skandinavien med baggrund i:*

- Lovkendskab, kreativitet og fokus på kundens behov
- At levere løsninger af høj kvalitet med et lavt energiforbrug i samarbejde med de bedste underleverandører og samarbejdspartnere
- At sikre et tillidsfuldt og langsigtet samarbejde med vore kunder gennem høj troværdighed

## ETRECO I ØVRIGT

*Ud over skærebordsløsninger beskæftiger vi os også med:*

- Grundventilationsanlæg
- Komfortventilation/køling
- Svejerøgsudsugningsanlæg
- Støvudsugningsanlæg
- Olieågeudsugningsanlæg
- Anlæg for gasser og dampe
- Ventilations- og filtersystemer for overfladebehandling
- Rengøringsanlæg
- Affugtningsanlæg

**Anlægsløsninger efterlever ATEX-Regulativet.**

### Kontaktoplysninger:

ETRECO A/S  
Rosengade 3  
6600 Vejen

www.etreco.dk  
mail@etreco.dk  
CVR: 33 38 10 93

Tlf.: +45 21 95 66 88